



型号  
Model

**YH121**



**特性  
Main Features**

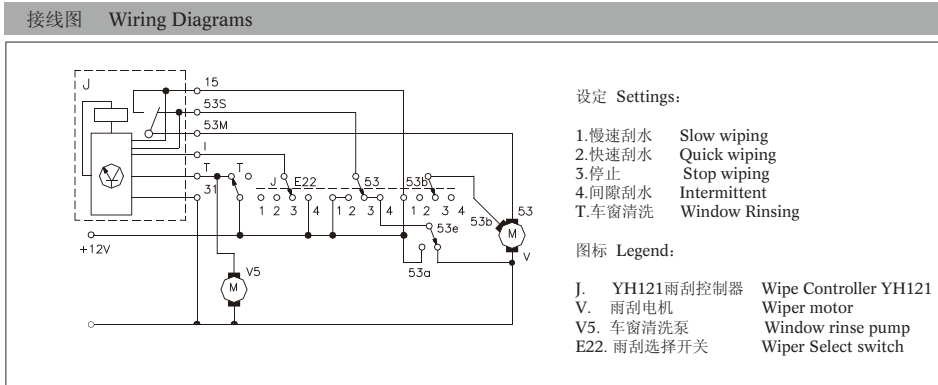
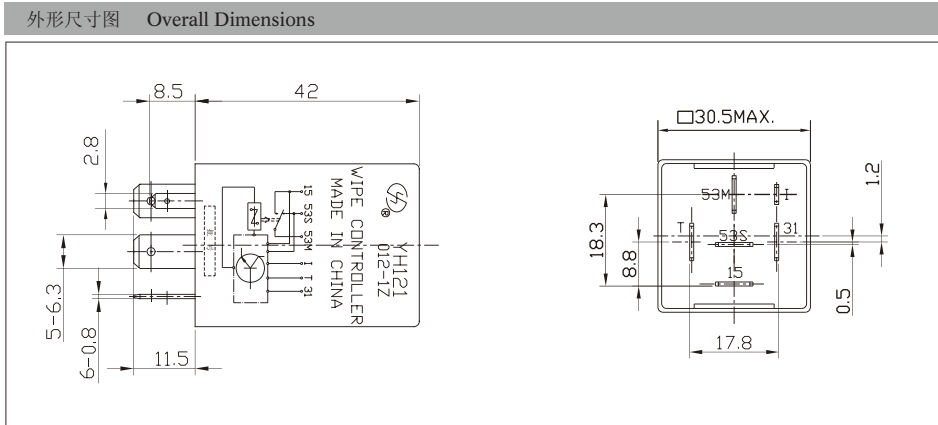
即插即用雨间歇刮水器  
Self-functional interval wiper pack  
容易使用, 性能可靠  
Easy to use, reliable operation  
通用的DIN端子脚位  
Universal interchangeable  
DIN terminal layout  
可连续, 间歇或单次工作  
Can operate continuously,  
intermittently or singly

**典型应用  
Typical Applications**

特别适用汽车雨刮间歇控制  
Specially for interval wipers

额定参数 Nominal Data		
代号 Code	额定电压 Nominal Voltage (VDC)	功耗 Power Consumption (W)
012	12	1.6
触点参数 Contact Data		
触点形式 Contact Form	一组转换 (Z) 1 Form C	
触点负载 Contact Load	40A / 14 VDC	
寿命 Service Life	电气 Electrical	3×10 <sup>6</sup> ops
特性参数 Characteristics		
间歇时间 Interval Time	5~9 sec.	
刮水时间 Wipe Time	3.5~6.0 sec.	
冲击 Shock Resistance	15g, 11ms	
振动 Vibration Resistance	DA 1.5mm, 20~200HZ	
环境温度 Ambient Temperature	-40°C to 70°C	
重量 Weight	约 62g Approx 62g	

订货标志 Ordering Code			
YH 121/	012-	Z	-P
型号 Model			
额定电压 Nominal Voltage/	12VDC		
触点形式 Contact Form/	Z: 一组转换 1 Form C		
环保要求 Environmental Protection/	无 None: 含铅 Lead; P: 无铅(RoHS)		



**说明 Notes:**  
1. 以上参数除另有规定外均以室温23度为准。  
All parameters, unless otherwise specified, are measured at ambient temperature 23°C.  
2. 可按用户特殊要求定制规格产品。  
Custom-made service with operational quantity, please let us know your special requirements.

本公司产品规格书仅供客户参考使用, 若有更改恕不另行通知  
This datasheet is for the customer reference. All the specifications are subject to change without notify