



型号
Model

YH115

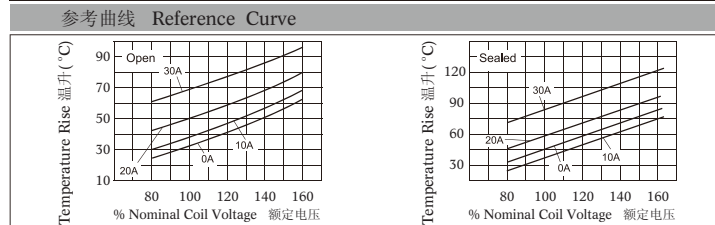


线圈参数 Coil Data						
类型 Model	线圈代号 Coil Voltage Code	额定电压 Nominal Voltage (VDC)	线圈电阻 Coil Resistance (Ω)±10%	功耗 Power Consumption	最大吸合电压 Must Operate Voltage max. (VDC)	最小释放电压 Must Release Voltage min. (VDC)
直流/DC	005	5	27	0.9W	3.75	0.5
	006	6	40		4.50	0.6
	009	9	97		6.75	0.9
	012	12	155		9.00	1.2
	024	24	660		18.00	2.4
	048	48	2560*		36.00	4.8
	110	110	10330*		82.5	11.0

注: *±15%

触点参数 Contact Data						
材料 Material		AgCdO;AgSnOInO				
起始接触电阻 Initial Contact Resistance		50mΩ, max, at 0.1A, 6VDC				
触点形式 Contact Form	电压 Voltage	一组常开 H 1 Form A	一组常闭 D 1 Form B	一组转换 Z 1 Form C		
				常开 NO	常闭 NC	
额定负载阻性 Rated Load Resistive	240VAC 28VDC	30A 30A	15A 10A	20A 20A	10A 10A	
最大通断电流 Max. Switching Current		30A	15A	20A	10A	
最大持续电流 Max. Continuous Current		30A	15A	20A	10A	
最大通断功率 Max. Switching Power		8.31KVA,900W	4.155KVA,450W	5.54KVA 600W	2.77KVA 300W	
最大通断电压 Max. Switching Voltage		277VAC/30VDC				
最小负载 Min. Load		1A, 5VDC/12VAC				
寿命 Service Life	机械 Mechanical	10 ⁷ ops.				
	电气 Electrical	10 ⁶ ops.				

特性参数 Characteristics		
吸合/释放时间 Operate / Release Time	15ms. max. / 10ms. max.	
绝缘电阻 Insulation Resistance	1000MΩ, at 500VDC, 50%RH	
抗电强度 Dielectric Strength	Between coil and contacts: 1500Vrms, 1min 线圈与触点 Between open contacts: 1000Vrms, 1min 触点与触点	
冲击 Shock Resistance	Functional: 10g, 11ms. Destructive: 100g 工作 破坏性	
振动 Vibration Resistance	双振幅 DA 1.5mm, 10-55Hz	
环境温度 Ambient Temperature	Operating: -55°C to 85°C; Storage: -55°C to 130°C 工作 贮存	
重量 Weight	Open: 20g; Covered: 26g approx.	



UL/CSA认可负载						
负载类型 Load Type	电压 Voltage	一组常开 1 Form A	一组常闭 1 Form B	一组转换 1 Form C		
				常开(No)	常闭(Nc)	
通用 General Purpose	240VAC	30A	15A	20A	10A	
阻性 Resistive	240VAC 28VAC	30A 20A	15A 10A	20A 20A	10A 10A	
电机 Motor	240VAC 20VAC	2HP 1HP	0.5HP 0.25HP	2HP 1HP	0.5HP 0.25HP	
电机堵转/顺转	240VAC 120VAC	80A/30A 30A/22A	30A/10A	50A/20A	20A/7A	
灯类 Tungsten	120VAC	TV5	TV3	TV5	TV3	
镇流器 Ballast	277VAC	10A	3A	10A	3A	

特性
Main Features

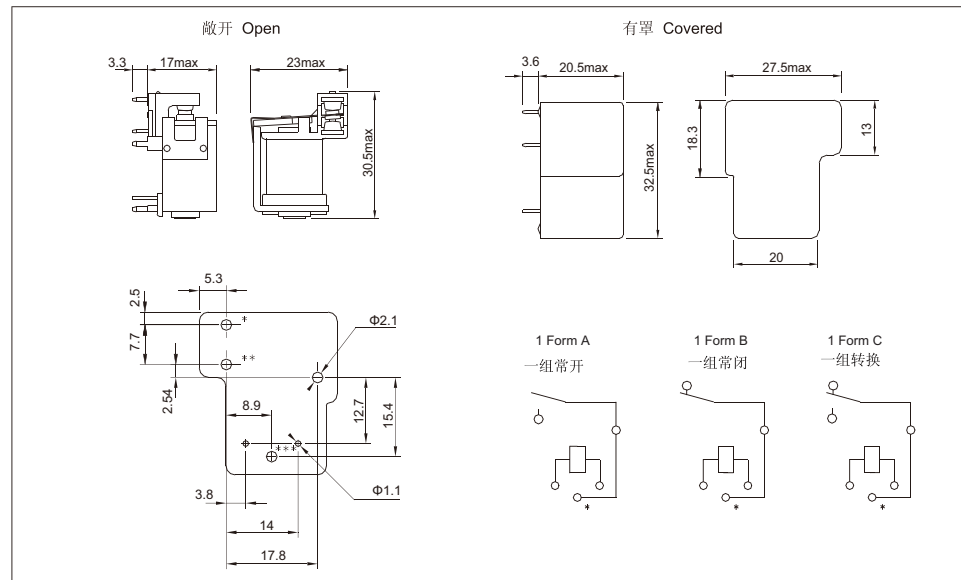
最通用的功率继电器
Most popular power relay
高达30A的触点能力
Up to 30A switching capacity
符合UL873/508间距要求
Meets UL873/508 Spacing

典型应用
Typical Applications

工业控制
Industrial control
商用机器
Commercial applications
家用电器
Home appliances

订货标志 Ordering Code	
YH115/	012- A H 1 C B -P
型号 Model	
线圈电压 Coil Voltage/	012: 12V ; 024: 24V
直流/交流 DC/AC	无 None; DC; A: AC
触点形式 Contact Form/	H: 一组常开 1 Form A ; D: 一组常闭 1 Form B Z: 一组转换 1 Form C
封装形式 Version/	无 None: 敞开 Open 1; 密封 Sealed; 2; 防尘罩 Dust Cover
触点材料 Contact Material/	C: AgCdO; S: AgSnOInO
爬电距离 Creepage Distance/	无 None: 符合 UL508B B; 符合 UL 873
环保要求 Environmental Protection/	无 None: 含铅 Lead; P: 无铅(RoHS)

外形图, 底视开孔尺寸图, 接线图 Overall Dimensions, Mounting Holes(Bottom View), Wiring Diagrams



说明 Notes:

- 以上参数除另有规定外均以室温23度为准。
All parameters, unless otherwise specified, are measured at ambient temperature 23°C.
- 底视开孔尺寸图中, 一组常开规格无*号孔, 一组常闭规格无**号孔。符合UL873间距的无***号。
In mounting holes drawing, the *holes is not needed for 1 Form A, the ** hole is not needed for 1 Form B. The *** hole is not needed for UL873 spacing version.
- 接线图中带*号的引出端不适用UL873间距。
In wiring diagrams drawing the * terminal is not present for UL873 spacing version.
- 为得到最长的电气寿命, 请在清洗工序后将去除密封型外罩壳的胶带。
To exert optimum electrical life, please remove the tape of sealed version after cleaning process.
- 型号对照Equivalence: P&B T190, Matsushita JT, Omron G8P

本公司产品规格书仅供客户参考使用, 若有更改恕不另行通知
This datasheet is for the customer reference. All the specifications are subject to change without notify